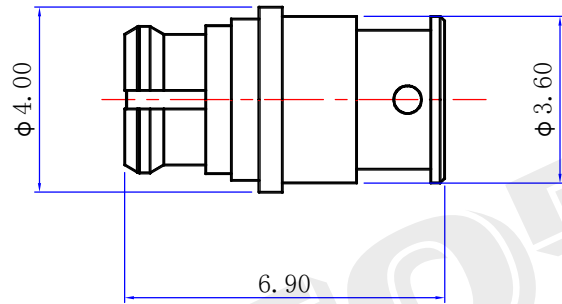
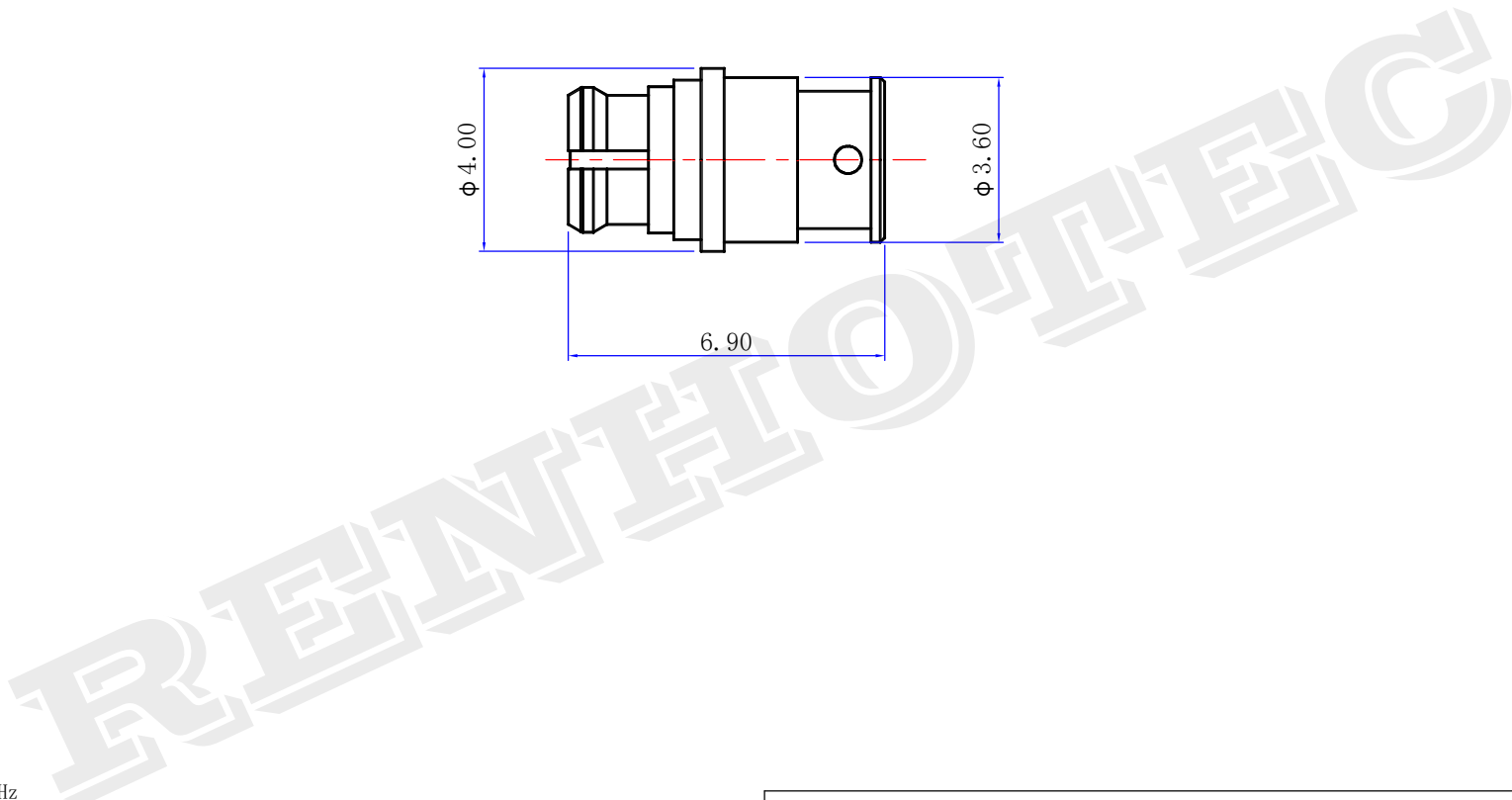


4	5	6
发行版本 Revision	修改内容 Description	制图 Drawing
A	First release	Xiong
		日期 Date
		2024.03.30



Impedance: 50 Ohms
 Frequency: DC to 40 GHz
 Insertion Loss (dB): $\leq 0.10 \times \sqrt{f_{GHz}}$
 VSWR /Return Loss: ≤ 1.5
 Temperature Range: $-40^{\circ}C$ to $+165^{\circ}C$



RENHOTEC GROUP

客户料号 Cus' P/N		料号 PART NO	RHT-628-0037-MT	品名 Name	SMP JACK FOR 085/RG405 CABLE	
未注公差 Unless Otherwise Specified		单位 Unit	mm	版本 Revision	A	图纸确认 APPROVAL
线性 Linear	0.5~6	± 0.2	比例 Scale	--		绘图 Drawing
	>6~30	± 0.3				审核 Checked
	>30	$\pm 2\%$	页码 Page	1 / 1	客户确认 Customer Approved	
角度Angles	$\pm 3^{\circ}$		Third Angle Projection			
				日期 Date		
				Xiong		2024.03.30
				Jason		2024.03.30

4	Center Contact	CuBe Gold Plated	1
3	Outer Contact	CuBe Gold Plated	1
2	Body	CuBe Gold Plated	1
1	Dielectric	PTFE	1
NO	DESCRIPTION	DESCRIPTION	QTY