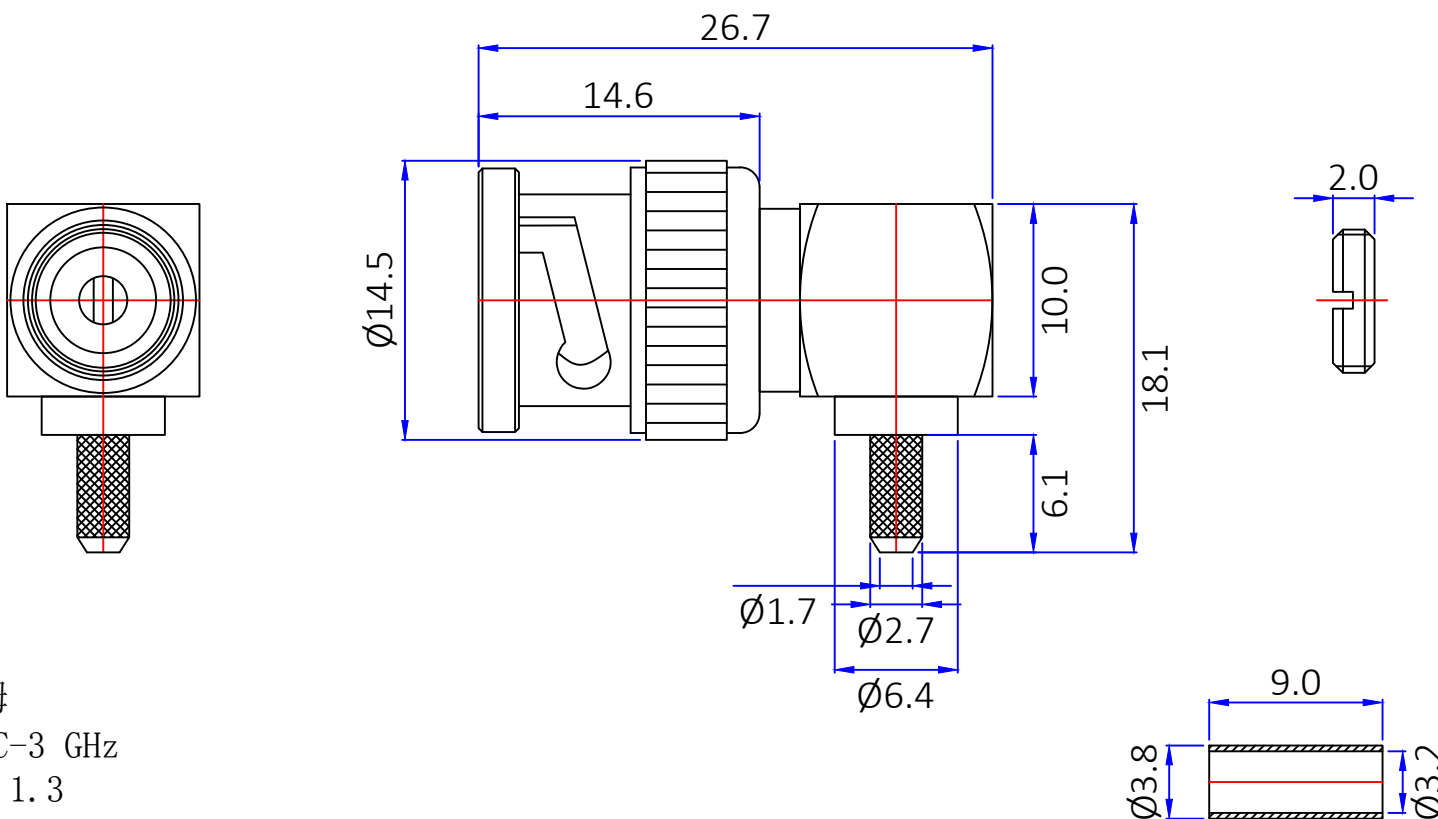




版本	描述	变更编号	日期
A	首次发行	---	2017/05/03
B	按实物更新	---	2025/11/08



1. 电气特性

- 1.1 阻抗: 50欧姆
- 1.2 工作频率: DC-3 GHz
- 1.3 S. W. R.:  $\leq 1.3$
- 1.4 工作电压: 500V/最大值
- 1.5 绝缘电阻:  $\geq 5000 M\Omega$

2. 环境保护

- 2.1 工作温度范围:  $-45^{\circ}\text{C} \sim +125^{\circ}\text{C}$

5	压盖	黄铜	镀镍	1
4	铜管	黄铜	镀镍	1
3	胶芯	PTFE	白色	1
2	中心针	黄铜	镀金	1
1	本体	黄铜	镀镍	1
No.	规格/描述	材质	外观处理	数量/单位

The View		DOSIN INDUSTRIAL(HK)CO.,LTD 江门市德索连接器有限公司 Jiangmen Dosin Connector Co., LTD		Web: <a href="https://www.dosinconn.cn/">https://www.dosinconn.cn/</a> Mailbox: sale@dosin.cn Tel: (0086)769-81153906	
单位 Unit	mm	比例 Scale	1:1	图号 Drawing NO	料号 Part Number
				文件保密 File security	未注公差 Unmarked tolerance
				This drawing shall not be copied, circulated or used for other purposes without permission. 本图纸未经许可, 不可复制、外传或它用	零件 Parts
					X. $\pm 0.20$
					X.X $\pm 0.15$
					X.XX $\pm 0.10$
					角度 angle $\pm 3^{\circ}$
					客户确认 Customer confirmation

产品名称 BNC 90° 公头接  
Product name RG316/RG174线

绘图  
Draw drawing

审核  
Check

季善源