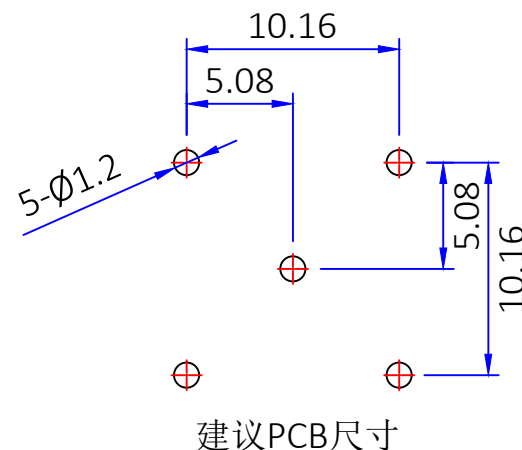
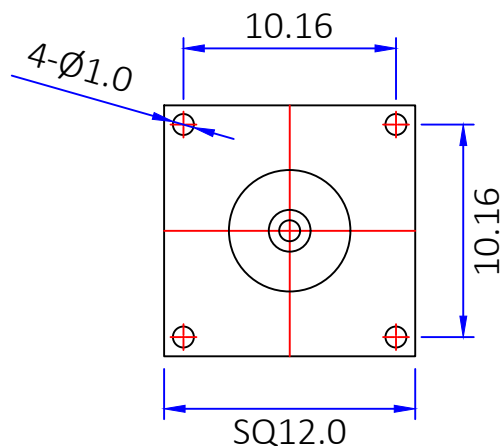
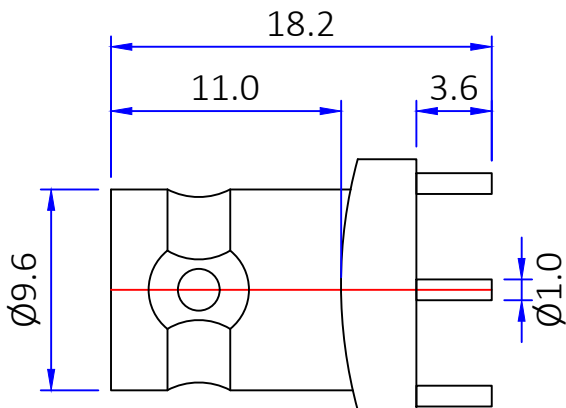




| 版本 | 描述    | 变更编号 | 日期         |
|----|-------|------|------------|
| A  | 首次发行  | ---  | 2018/03/30 |
| B  | 按实物更新 | ---  | 2025/08/11 |



### 1. 电气特性

- 1.1 阻抗: 50欧姆
- 1.2 工作频率: DC-3 GHz
- 1.3 S.W.R.: ≤ 1.5 MAX
- 1.4 工作电压: 500V/最大值
- 1.5 绝缘电阻: ≥5000 MΩ

### 2. 环境保护

- 2.1 工作温度范围: -45℃~+125℃

| No. | 规格/描述 | 材质   | 外观处理 | 数量/单位 |
|-----|-------|------|------|-------|
| 3   | 胶芯    | PTFE | 白色   | 1     |
| 2   | 中心针   | 黄铜   | 镀金   | 1     |
| 1   | 本体    | 黄铜   | 镀镍   | 1     |

|  |    |  |                |   |                      |
|--|----|--|----------------|---|----------------------|
| The View   |    | DOSIN INDUSTRIAL(HK)CO.,LTD<br>江门市德索连接器有限公司<br>Jiangmen Dosin Connector Co., LTD |                | Web: <a href="https://www.dosinconn.cn/">https://www.dosinconn.cn/</a><br>Mailbox: sale@dosin.cn<br>Tel: (0086)769-81153906 |                      |
| 单位<br>Unit   | mm | 比例<br>Scale  | 1:1            |   |                      |
| 图号<br>Drawing NO   |    | 料号<br>Part Number  | DOSIN-801-0450 | 产品名称<br>Product name  | BNC 180° 母头<br>插板连接器 |
| 文件保密 File security<br>This drawing shall not be copied,<br>circulated or used for other<br>purposes without permission.<br>本图纸未经允许, 不可复制、外传或它用 |    | 未注公差 Unmarked tolerance  |                | 绘图<br>Draw drawing  | 季善源                  |
|  |    | 零部件 Parts<br>X. ±0.20<br>X.X ±0.15<br>X.XX ±0.10                                 |                | 审核<br>Check   |                      |
|  |    | 角度 angle ±3°   |                | 客户确认<br>Customer confirmation   |                      |