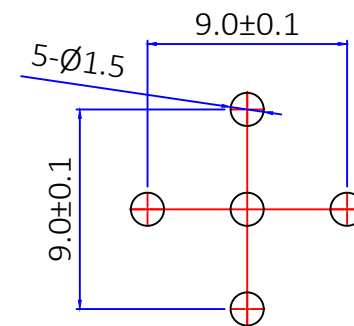
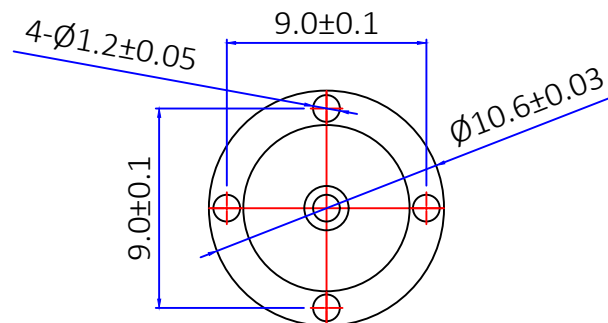
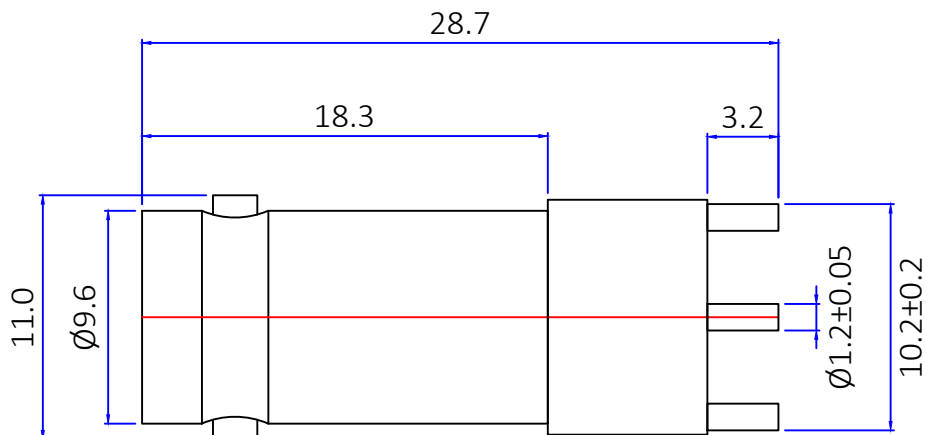




版本	描述	变更编号	日期
A	首次发行	---	2017/06/21
B	按实物更新	---	2025/11/06



建议PCB尺寸

1. 电气特性

- 1.1 阻抗: 50欧姆
- 1.2 工作频率: DC-3 GHz
- 1.3 S.W.R.: ≤ 1.5
- 1.4 工作电压: 500V/最大值
- 1.5 绝缘电阻: ≥5000 MΩ

2. 环境保护

- 2.1 工作温度范围: -45°C ~ +125°C

3	胶芯	PTFE	白色	1
2	中心针	黄铜	镀金	1
1	本体	黄铜	镀镍	1
No.	规格/描述	材质	外观处理	数量/单位

The View		DOSIN INDUSTRIAL(HK)CO.,LTD 江门市德索连接器有限公司 Jiangmen Dosin Connector Co., LTD		Web: https://www.dosinconn.cn/ Mailbox: sale@dosin.cn Tel: (0086)769-81153906	
单位 Unit	mm	比例 Scale	1:1		
图号 Drawing NO		料号 Part Number	DOSIN-801-0414	产品名称 Product name	
文件保密 File security		未注公差 Unmarked tolerance		绘图 Draw drawing	季善源
This drawing shall not be copied, circulated or used for other purposes without permission. 本图纸未经允许, 不可复制、外传或它用		零部件 Parts X. ±0.20 X.X ±0.15 X.XX ±0.10		审核 Check	
		角度 angle ±3°		客户确认 Customer confirmation	