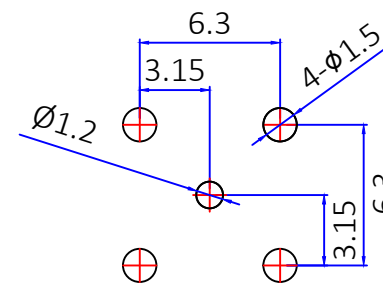
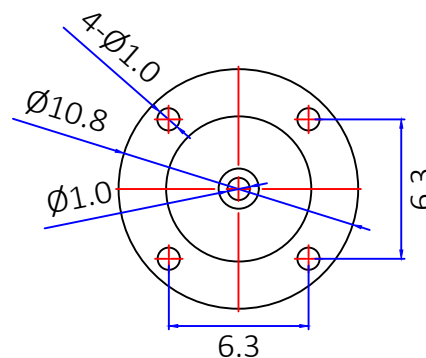
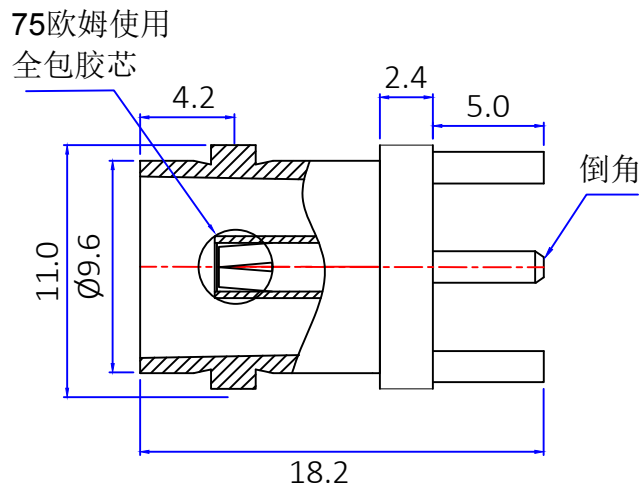




版本	描述	变更编号	日期
A	首次发行	---	2017/6/01
B	按实物更新	---	2025/8/16



建议PCB尺寸

1. 电气特性

- 1.1 阻抗: 50/75欧姆
- 1.2 工作频率: DC-4 GHz
- 1.3 S.W.R.: ≤ 1.5
- 1.4 工作电压: 335V/最大值
- 1.5 绝缘电阻: $\geq 1000 \text{ M}\Omega$

2. 环境保护

- 2.1 工作温度范围: $-45^\circ\text{C} \sim +125^\circ\text{C}$

No.	规格/描述	材质	外观处理	数量/单位
3	胶芯	PTFE	白色	1
2	中心针	黄铜	镀金	1
1	本体	黄铜	镀镍	1

The View		DOSIN INDUSTRIAL(HK)CO.,LTD 江门市德索连接器有限公司 Jiangmen Dosin Connector Co., LTD		Web: https://www.dosinconn.cn/ Mailbox: sale@dosin.cn Tel: (0086)769-81153906	
单位 Unit	mm	比例 Scale	1:1	图号 Drawing NO	料号 Part Number
文件保密 File security		未注公差 Unmarked tolerance		产品名称 BNC 180° 母头插板连接器	
This drawing shall not be copied, circulated or used for other purposes without permission.		零部件 Parts X. ± 0.20 X.X ± 0.15 X.XX ± 0.10		绘图 Draw drawing	
本图纸未经允许, 不可复制、外传或它用		角度 angle $\pm 3^\circ$		审核 Check	
				客户确认 Customer confirmation	
				季善源	