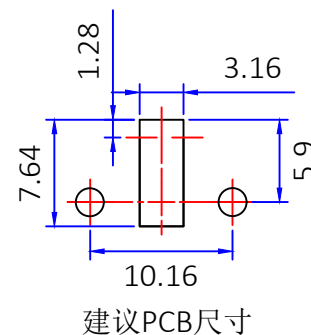
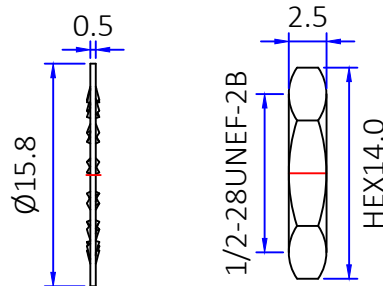
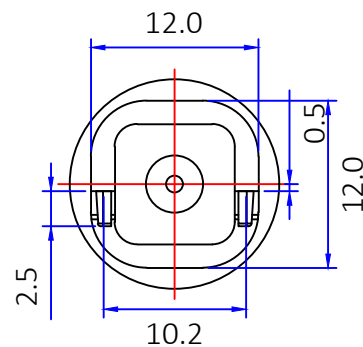
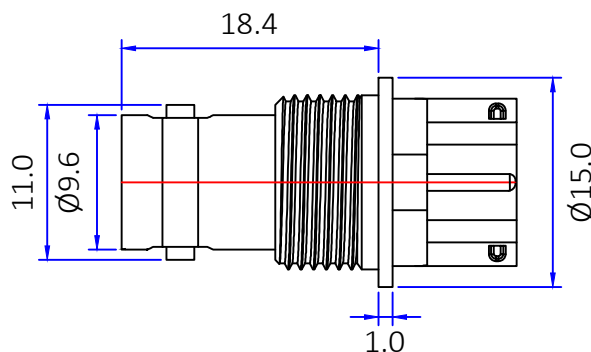
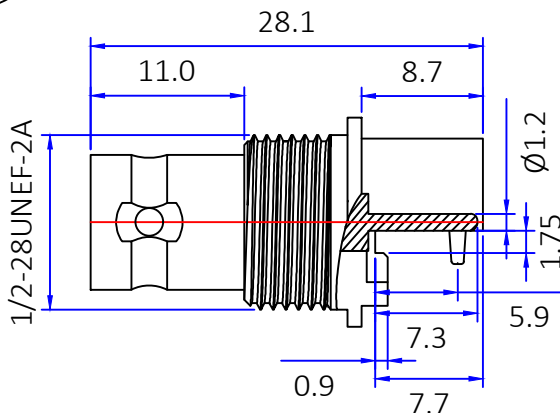


此处铣有LOGO



1. 电气特性

- 1.1 阻抗: 75欧姆
- 1.2 工作频率: DC-3 GHz
- 1.3 S.W.R.: ≤ 1.5
- 1.4 工作电压: 500V/最大值
- 1.5 绝缘电阻: ≥5000 MΩ

2. 环境保护

- 2.1 工作温度范围: -45℃~+125℃

图纸产品符合 ROHS 标准

5	华司	铁料	镀镍	1
4	螺母	黄铜	镀镍	1
3	中心针	黄铜	镀1u"金	1
2	胶芯	PTFE	白色	1
1	本体	锌合金	镀镍	1
No.	规格/描述	材质	外观处理	数量/单位

版本	描述	变更编号	日期
A	首次发行	---	2016/01/28
B	按实物更新	---	2025/11/26

The View		DOSIN INDUSTRIAL(HK)CO.,LTD 江门市德索连接器有限公司 Jiangmen Dosin Connector Co., LTD		Web: <a href="https://www.dosinconn.cn/">https://www.dosinconn.cn/</a> Mailbox: sale@dosin.cn Tel: (0086)769-81153906	
单位 Unit	mm	比例 Scale	1:1	图号 Drawing NO	料号 Part Number
				文件保密 File security	未注公差 Unmarked tolerance
				This drawing shall not be copied, circulated or used for other purposes without permission. 本图纸未经许可, 不可复制、外传或它用	零件 Parts
					X. ±0.20
					X.X ±0.15
					X.XX ±0.10
					角度 angle ±3°
					客户确认 Customer confirmation
					季善源