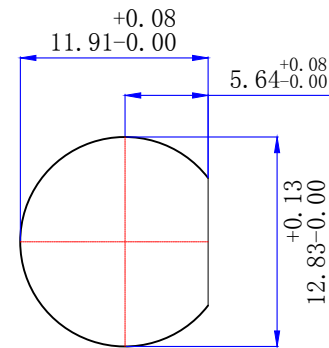
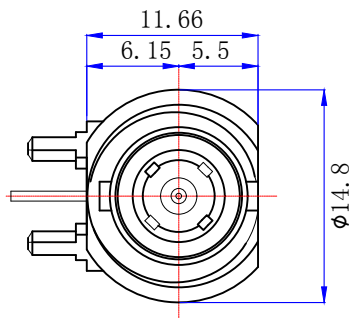
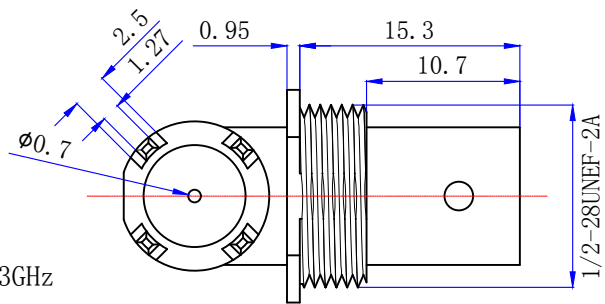
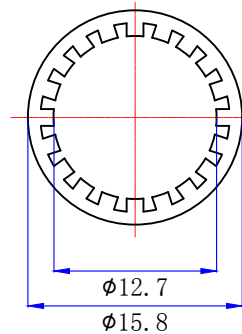
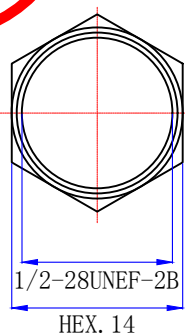
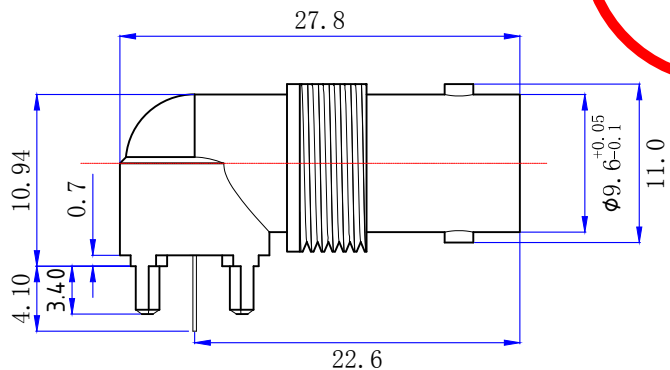
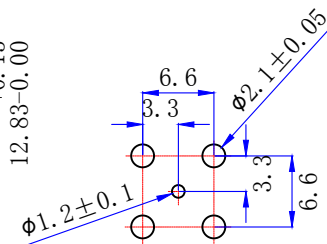


版本	描述	变更编号	日期
A	首次发行	---	2012/11/22
B	更新图纸	---	2026/03/18



建议开孔尺寸



建议PCB尺寸

1. 电气特性

- 1.1 阻抗: 50欧姆
- 1.2 工作频率: DC-3GHz
- 1.3 S.W.R.: ≤ 1.5
- 1.4 工作电压: 500V/最大值
- 1.5 绝缘电阻: $\geq 5000 \text{ M}\Omega$

2. 环境保护

- 2.1 工作温度范围: $-45^\circ\text{C} \sim +125^\circ\text{C}$

6	华司	黄铜	镀镍	1PCS
5	螺母	黄铜	镀镍	1PCS
4	中心针	黄铜	镀金	1PCS
3	后胶芯	POM	白色	1PCS
2	前胶芯	POM	白色	1PCS
1	本体	锌合金	镀镍	1PCS
No.	规格/描述	材质	外观处理	数量/单位

The View		DOSIN INDUSTRIAL (HK) CO., LTD 江门市德索连接器有限公司 Jiangmen Dosin Connector Co., LTD		Web: https://www.dosinconn.cn/ Mailbox: sale@dosin.cn Tel: (0086) 769-81153906				
单位 Unit	mm	比例 Scale	1:1	图号 Drawing NO	料号 Part Number	DOSIN-801-0083	产品名称 Product name	BNC 90° 母头插 板连接器
文件保密 File security This drawing shall not be copied, circulated or used for other purposes without permission. 本图纸未经允许, 不可复制、外传或它用				未注公差 Unmarked tolerance		绘图 Draw drawing		季善源
				零部件 Parts X. ± 0.30 X.X ± 0.20 X.XX ± 0.10		审核 Check		
				角度 angle $\pm 3^\circ$		客户确认 Customer confirmation		