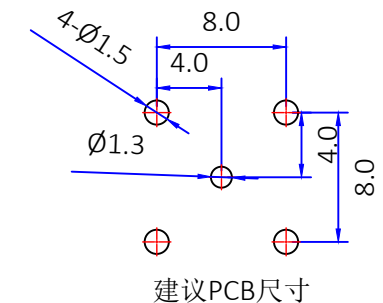
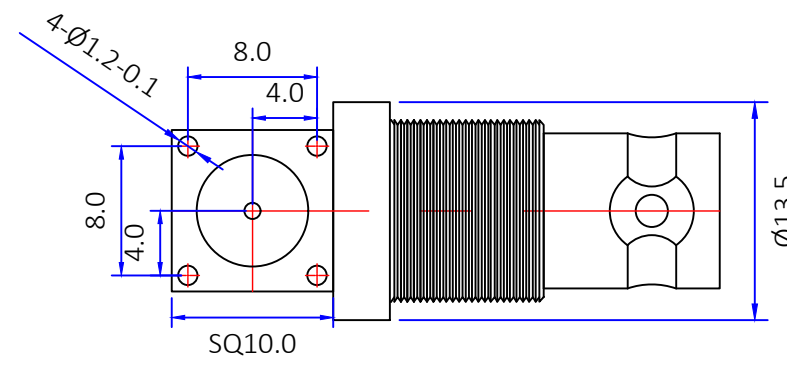
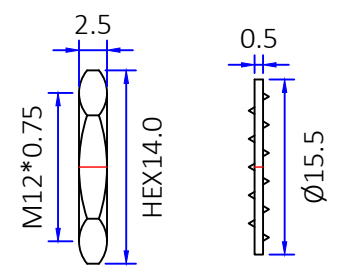
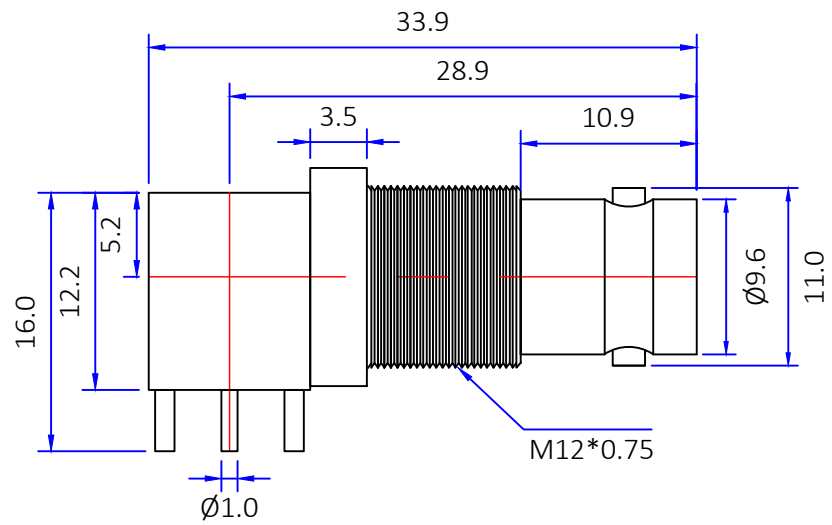




版本	描述	变更编号	日期
A	首次发行	---	2021/11/02
B	按实物更新	---	2025/08/05



1. 电气特性
- 1.1 阻抗: 75欧姆
 - 1.2 工作频率: DC-3 GHz
 - 1.3 S.W.R.: ≤1.3
 - 1.4 工作电压: 500V/最大值
 - 1.5 绝缘电阻: ≥5000 MΩ
2. 环境保护
- 2.1 工作温度范围: -45℃~+125℃

5	螺母	黄铜	镀镍	1
4	华司	铁料	镀镍	1
3	中心针	黄铜	镀金	1
2	胶芯	PTFE	白色	1
1	本体	黄铜	镀镍	1
No.	规格/描述	材质	外观处理	数量/单位

The View		DOSIN INDUSTRIAL(HK)CO.,LTD 江门市德索连接器有限公司 Jiangmen Dosin Connector Co., LTD		Web: https://www.dosinconn.cn/ Mailbox: sale@dosin.cn Tel: (0086)769-81153906		
单位 Unit	mm	比例 Scale	1:1	图号 Drawing NO	料号 Part Number	
				文件保密 File security	产品名称 Product name	
				未注公差 Unmarked tolerance 零部件 Parts X. ±0.20 X.X ±0.15 X.XX ±0.10 角度 angle ±3°	BNC 90°母头插板连接器	
					绘图 Draw drawing	季善源
					审核 Check	
				客户确认 Customer confirmation		